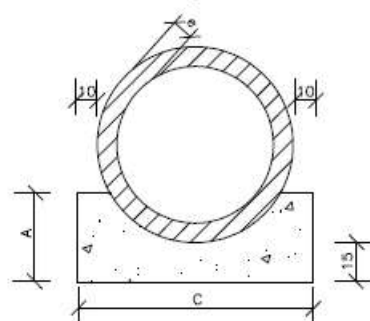
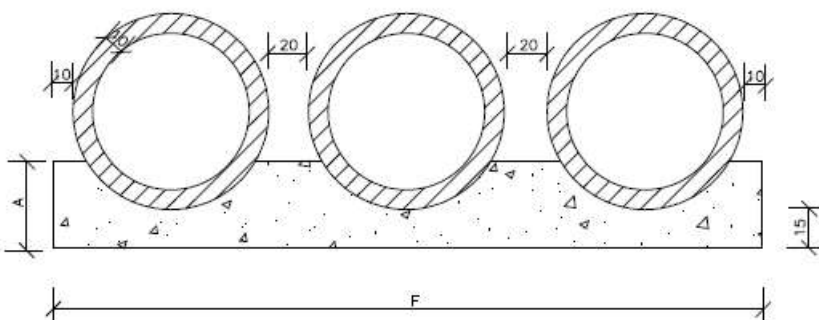
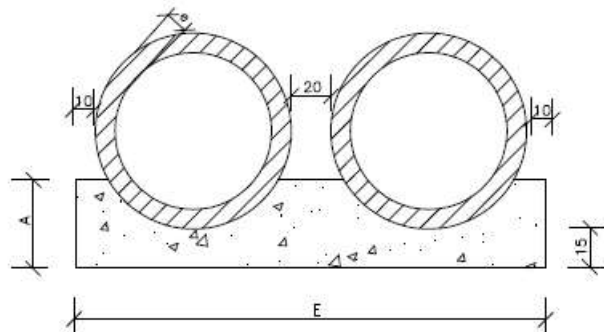
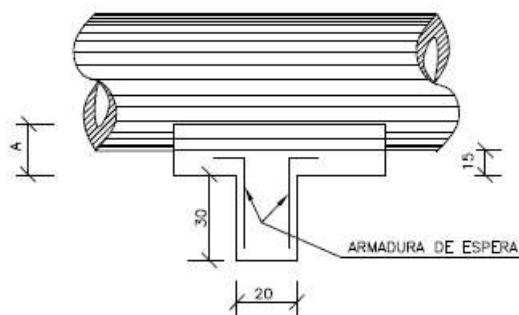


BERÇOS PARA ASSENTAMENTOS DE BUEIROS

BERÇOS



VISTA LATERAL



QUADRO DE DIMENSÕES (cm)

DIÂMETRO	A	C	E	F	e
40	25	72	—	—	6
60	30	96	—	—	8
80	35	120	240	—	10
100	40	144	288	432	12
120	45	166	332	498	13
150	50	198	396	594	14

QUANTIDADES UNITÁRIAS DOS DENTES

DIÂMETRO (cm)	SIMPLES		DUPLO		TRIPLO	
	CONCRETO (m ³)	ARMADURA (kg)	CONCRETO (m ³)	ARMADURA (kg)	CONCRETO (m ³)	ARMADURA (kg)
40	0,029	0,500	—	—	—	—
60	0,038	0,500	—	—	—	—
80	0,048	0,750	0,096	1,250	—	—
100	0,058	0,750	0,115	1,500	0,173	2,250
120	0,066	1,000	0,133	1,750	0,199	2,500
150	0,079	1,000	0,158	2,000	0,238	3,000

QUANTIDADES POR METRO LINEAR DE BERÇO

DIÂMETRO (m)	SIMPLES		DUPLO		TRIPLO	
	CONCRETO (m ³)	FORMA (m ²)	CONCRETO (m ³)	FORMA (m ²)	CONCRETO (m ³)	FORMA (m ²)
40	0,151	0,50	—	—	—	—
60	0,225	0,60	—	—	—	—
80	0,308	0,70	0,616	0,70	—	—
100	0,402	0,80	0,804	0,80	1,206	0,80
120	0,499	0,90	0,998	0,90	1,498	0,90
150	0,644	1,00	1,288	1,00	1,933	1,00

NOTAS:

- 1 - Dimensões em cm.
- 2 - Os dentes deverão ser construídos em todos os bueiros cuja declividade de instalação for superior a 4% e ser espaçados de cinco em cinco metros na projeção horizontal.
- 3 - Nos dentes serão colocadas armaduras de espera: 2 ferros de 6,3mm a cada 50 com comprimento de 50;
- 4 - Utilizar nos berços concreto ciclópico $f_{ck} > 15MPa$;
- 6 - No caso de colocação de tubo em valas, poderá ser executado o berço de material granular adequado, adotando-se a espessura mínima de 15 cm, dimensionando-se os tubos em função da carga e das condições de apoio, de acordo com as normas existentes.

Prefeitura Mun. de Concórdia do Pará

BERÇOS PARA ASSENTAMENTO DE BUEIROS

ALBUM DE PROJETOS—TIPO DE DISPOSITIVOS DE DRENAGEM

1/6