

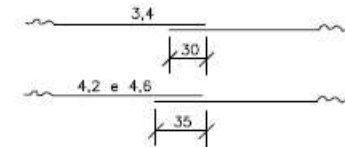
TUBOS DE CONCRETO ARMADO

TABELA DE ARMADURAS (POR METRO DE TUBO)

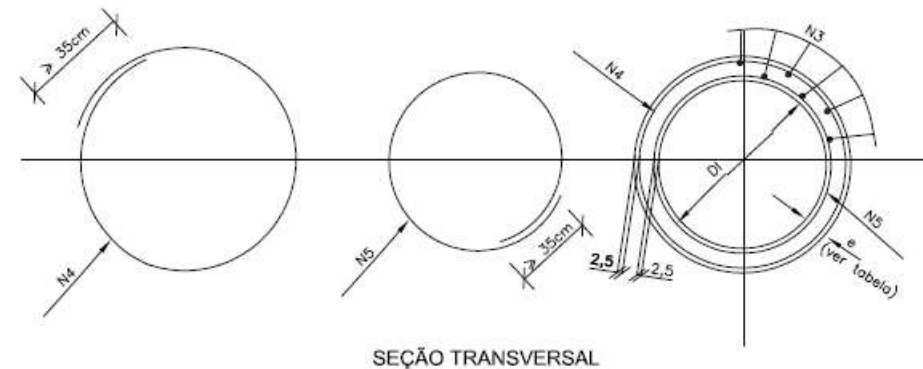
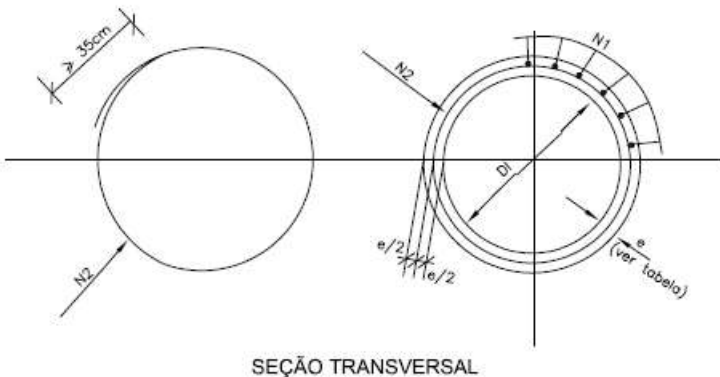
TUBOS TIPO CA-1 (ABNT)						TUBOS TIPO CA-2 (ABNT)						TUBOS TIPO CA-3 (ABNT)						TUBOS TIPO CA-4 (ABNT)									
FORMAS		ARMADURAS (CA-60B)				FORMAS		ARMADURAS (CA-60B)				FORMAS		ARMADURAS (CA-60B)				FORMAS		ARMADURAS (CA-60B)							
DI(cm)	e(cm)	N	Ø	ESP.	Q.	COMP.	DI(cm)	e(cm)	N	Ø	ESP.	Q.	COMP.	DI(cm)	e(cm)	N	Ø	ESP.	Q.	COMP.	DI(cm)	e(cm)	N	Ø	ESP.	Q.	COMP.
60	8	1	3,4	15	14	corr.	60	8	1	3,4	15	14	corr.	60	8	3	3,4	15	29	corr.	60	8	3	3,4	15	29	corr.
		2	4,6	10	10	240			2	5,0	8	11	240			4	5,0	10	10	260			4	6,0	10	10	260
80	10	1	3,4	15	18	corr.	80	10	1	4,2	20	14	corr.	80	10	3	4,2	20	28	corr.	80	10	3	4,2	20	28	corr.
		2	5,0	10	10	315			2	6,0	9	11	315			4	6,0	10	10	335			4	7,0	11	9	335
100	12	3	3,4	15	46	corr.	100	12	3	4,2	20	35	corr.	100	12	3	4,2	20	35	corr.	100	12	3	4,6	20	35	corr.
		4	4,6	10	10	405			4	6,0	12	8	405			4	6,0	9	11	405			4	7,0	9	11	405
120	13	5	4,6	10	10	365	120	13	5	6,0	12	8	365	120	13	5	6,0	9	11	365	120	13	5	7,0	9	11	365
		3	3,4	15	56	corr.			3	4,2	20	42	corr.			3	4,6	20	42	corr.			3	4,6	20	42	corr.
150	14	4	5,0	10	10	475	150	14	4	6,0	9	11	475	150	14	4	7,0	9	11	475	150	14	4	8,0	9	11	475
		5	5,0	10	10	425			5	6,0	9	11	425			5	7,0	9	11	425			5	8,0	9	11	425
150	14	3	4,2	20	51	corr.	150	14	3	4,6	20	51	corr.	150	14	3	4,6	20	51	corr.	150	14	3	4,6	20	51	corr.
		4	6,0	10	10	580			4	7,0	9	11	580			4	8,0	8	12	580			4	8,0	6	16	580
150	14	5	6,0	10	10	520	150	14	5	7,0	9	11	520	150	14	5	8,0	8	12	520	150	14	5	8,0	6	16	520

fck ≥ 15 MPa
AÇO CA-60B

DET. DE EMENDA
(EMENDAR EM POSIÇÕES DIFERENTES)



CA-1 (ALTURA DE ATERRO) 1,0 a ≤ 3,5m						CA-2 (ALTURA DE ATERRO) ≤ 5,0m						CA-3 (ALTURA DE ATERRO) ≤ 7,0m						CA-4 (ALTURA DE ATERRO) ≤ 8,5m						
RESUMO DE AÇO						RESUMO DE AÇO						RESUMO DE AÇO						RESUMO DE AÇO						
BITOLA	60	80	100	120	150	BITOLA	60	80	100	120	150	BITOLA	60	80	100	120	150	BITOLA	60	80	100	120	150	
Ø	kg/m	PESO(kg)	PESO(kg)	PESO(kg)	PESO(kg)	Ø	kg/m	PESO(kg)	PESO(kg)	PESO(kg)	PESO(kg)	Ø	kg/m	PESO(kg)	PESO(kg)	PESO(kg)	PESO(kg)	Ø	kg/m	PESO(kg)	PESO(kg)	PESO(kg)	PESO(kg)	
3,4	0,071	1	1	4	4	3,4	0,071	1	—	—	—	3,4	0,071	2	—	—	—	3,4	0,071	2	—	—	—	
4,2	0,109	—	—	—	6	4,2	0,109	—	2	4	5	4,2	0,109	—	3	4	—	4,2	0,109	—	3	—	—	
4,6	0,130	3	—	10	—	4,6	0,130	—	—	—	7	4,6	0,130	—	—	6	7	4,6	0,130	—	—	5	6	7
5,0	0,154	—	5	—	14	5,0	0,154	4	—	—	—	5,0	0,154	8	—	—	—	6,0	0,222	11	—	—	—	—
6,0	0,222	—	—	—	24	6,0	0,222	—	8	14	22	6,0	0,222	—	14	19	—	7,0	0,302	—	17	26	—	—
						7,0	0,302	—	—	—	37	7,0	0,302	—	—	30	—	8,0	0,393	—	—	—	39	69
												8,0	0,393	—	—	—	52							
TOTAIS	4	6	14	18	30	TOTAIS	5	10	18	27	44	TOTAIS	10	17	23	36	59	TOTAIS	13	20	31	45	76	



NOTAS:
1 - Dimensões em cm;

Prefeitura Mun. de Concórdia do Pará

TUBOS DE CONCRETO ARMADO

ALBUM DE PROJETOS-TIPO DE DISPOSITIVOS DE DRENAGEM